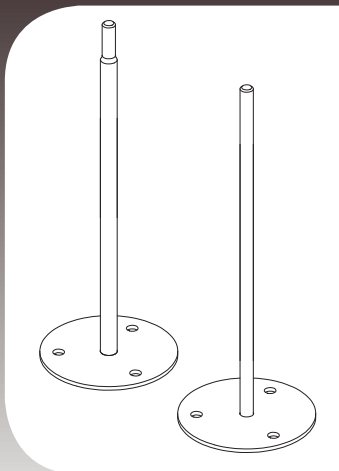


TigaSAFE

DACHSICHERHEITSSYSTEME



MONTAGEANLEITUNG



TS ES/ZS 300-1000 III-B

Montage auf BETON
Betongüte mind. C20/25

TS ES/ZS 300-1000 III-B-S

Montage auf BETON
Betongüte mind. C20/25

TS ES/ZS 300-1000 III-HD-B

Montage auf HOHLBLECHDECKE
Betongüte mind. C45/50



Made in Austria

TigaTech GmbH

Wichtige Montagehinweise

Die Anschlageneinrichtungen dürfen nur durch qualifiziertes Personal oder qualifizierte Unternehmen montiert werden. Die mitgelieferten Laschen (Ösen), sind unmittelbar nach der Montage einer Stütze ordnungsgemäß darauf zu montieren! Von der Stütze geht sonst erhebliche Verletzungsgefahr aus. Sobald eine Lasche (Öse) ordnungsgemäß auf der Stütze angebracht wurde, ist diese zur Sicherung bei der Montage weiterer Anschlageneinrichtungen zu verwenden! Die Montage muss angemessen überprüft werden, z.B. durch Berechnung und Prüfung. Es dürfen ausschließlich die vom Hersteller beigelegten Befestigungsmittel verwendet werden. Die Eignung des Materials der Befestigungselemente muss gegeben sein. Vor der Montage ist der Montageuntergrund unbedingt auf seine Eignung für die Montage zu überprüfen und vom Monteur sicherzustellen, dass dieser den Belastungen standhält. Bei Bedenken oder fehlender Kenntnis, ob der Montageuntergrund den Belastungsanforderungen entspricht, dürfen TigaSafe-Produkte nicht montiert oder verwendet werden und ist im Zweifel ein Statiker beizuziehen. Wenn die Kennzeichnung der Anschlageneinrichtung nach der Montage nicht mehr zugänglich ist, ist eine zusätzliche Kennzeichnung in der Nähe der Anschlageneinrichtung empfehlenswert.

Bei Anschlageneinrichtungen Typ A

Die Auslenkung der Anschlageneinrichtung und der Verschiebung des Anschlagpunktes entspricht der Stützenhöhe.

Bei Anschlageneinrichtungen Typ C

1. Der minimale Montageabstand zwischen den TigaSafe-Anschlagpunkten bei der Verwendung als Seilsystem beträgt 3 m. Der maximale Montageabstand zwischen den Anschlagpunkten beträgt 15 m.
2. Warnung, Vorsicht! Die Anschlageneinrichtungen Typ C müssen so montiert sein, dass die Führung durch ihre Auslenkung bei einem Aufgangvorgang nicht in Kontakt mit einer scharfen Kante oder irgendwelchen anderen Gegenständen gerät, die die Führung beschädigen können.
3. Der maximale Winkel, mit dem die Führung in Zwischenbefestigungen oder Eckverankerungen eintreten oder austreten kann, beträgt 10 Grad.
4. Mindestbruchfestigkeit der flexiblen Führung beträgt 36 kN.
5. Es ist keine Verwendung von Höhensicherungsgeräten vorgesehen.
6. Es dürfen ausschließlich Verbindungselemente der Klasse B oder Klasse T gemäß EN 362(2008) verwendet werden.
7. Der Benutzer muss jederzeit über die geeignete Ausrüstung mit dem Typ C-System verbunden sein. Wenn eine Eck- oder Zwischenverankerung passiert werden soll, muss der Benutzer sich durch eine redundante (nicht überfahrbares System) Sicherung mit dem Typ C-System verbinden, bevor die ursprüngliche Sicherung entfernt werden darf.
8. Im Falle, dass das Sicherheitssystem beansprucht wird, verbiegt sich der Fallindikator bzw. er springt heraus, sodass die Beanspruchung des TigaSafe-Fangstossabsorbers sofort erkennbar ist. Sollte dies der Fall sein, ist das Dach umgehend zu sperren und das Seilsicherheitssystem darf nicht mehr als solches verwendet werden.
9. Die Auslenkung der Einzelanschlagpunkte beträgt abhängig von der Stützenhöhe und der Umliegung der einzelnen Stützen mindestens 300 mm, maximal 1000 mm. Bei der Verwendung von TigaSafe-Seilsystemen kann die Seilauslenkung bis zu 4 m betragen. Es ist daher unbedingt vor jeder Benützung sicherzustellen, dass der Freiraum unterhalb des Benutzers ausreicht und ein Aufprall auf den Boden, hervorstehende Gebäudekanten oder -teile oder sonstige unterhalb des Arbeitsbereiches befindliche Gegenstände und Hindernisse ausgeschlossen ist. Beachten Sie, dass die tatsächliche Auffangstrecke abhängig von der Körpergröße des Benutzers, der Verschiebung des Auffanggurtes am Körper, der Seildehnung und der Auslenkung der Anschlagpunkte variieren kann und daher ein ausreichender zusätzlicher Sicherheitsabstand bestehen und berücksichtigt werden muss. Treffen Sie daher auch entsprechende Sicherheitsvorkehrungen.

Diese Montageanleitung und die angegebenen Arbeitsschritte sind unbedingt zu befolgen!
Die Sicherheitsbestimmungen und allgemeinen Richtlinien müssen vor der Montage der Anschlagpunkte bzw. des Seilsystems unbedingt genau gelesen und befolgt werden.

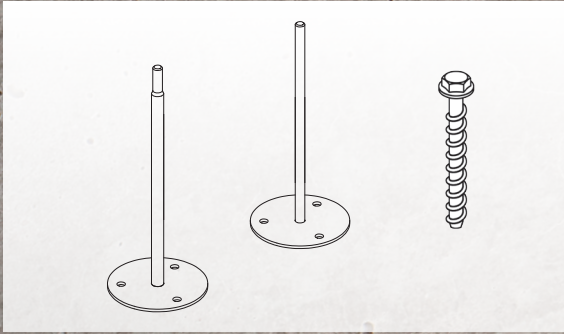


Die zu befolgenden Anweisungen sind schematisch dargestellt und schriftlich erläutert.
Bei Unklarheiten wenden Sie sich bitte an unsere technische Abteilung:

TigaTech

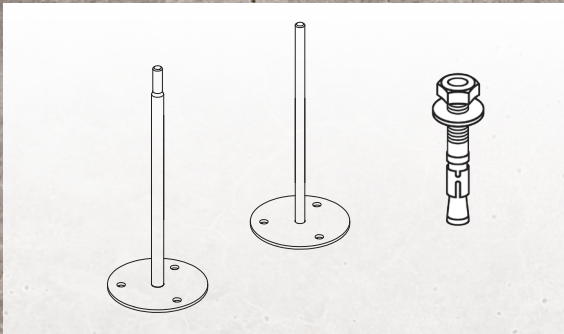
Derndorferberg 2, 4501 Neuhofen/Krems, Austria, Tel. +43 7227 21600, Mail: office@tigatech.at

BETON TS ES/ZS 300-1000 III-B (BETONSCHRAUBE)



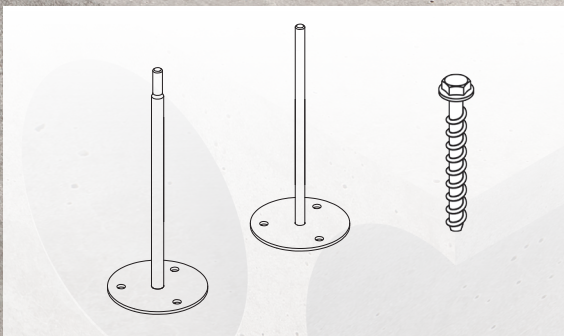
Seite 4

BETON TS ES/ZS 300-1000 III-B-S (SCHLAGANKER)



Seite 5

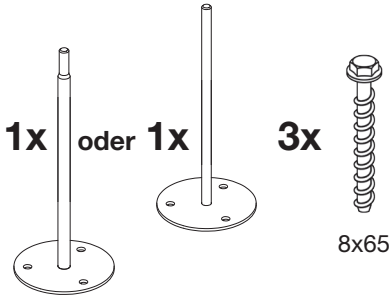
BETON TS ES/ZS 300-1000 III-HD-B (HOHLDIELE)



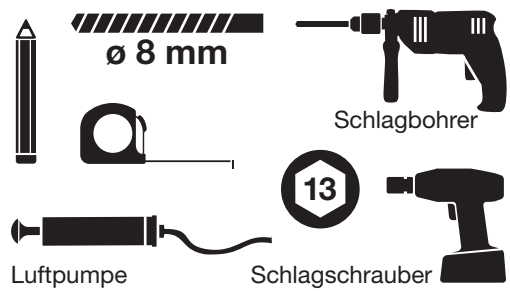
Seite 6

BETON TS ES/ZS 300-1000 III-B (BETONSCHRAUBE)

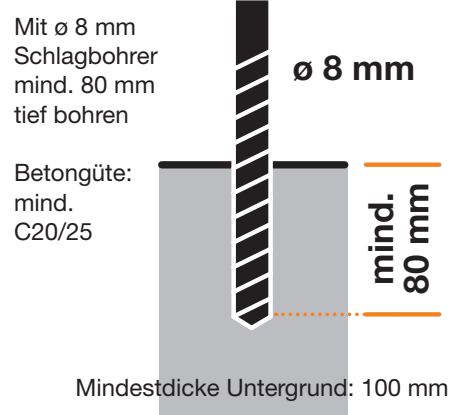
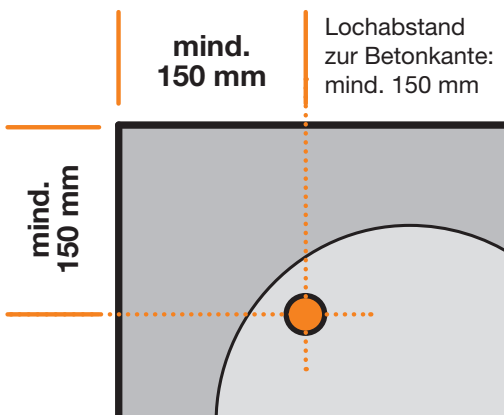
1) Produkt



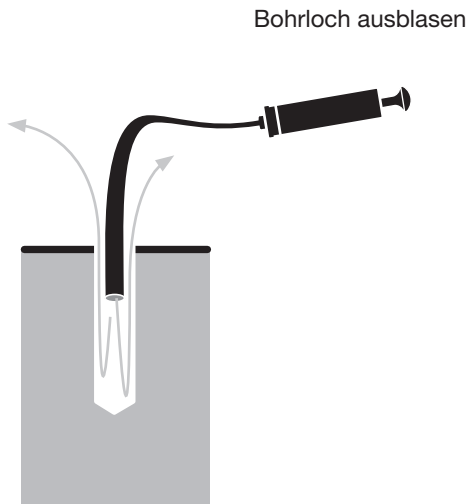
2) Benötigtes Werkzeug



3) Anzeichnen und Bohren



4) Ausblasen und Schrauben eindrehen



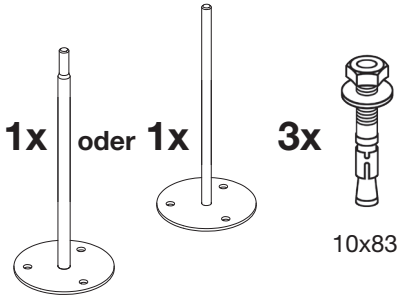
Alle drei Schrauben nacheinander mit einem Schlagschrauber einschrauben. Anziehen mit einem Drehmoment des Schlagschraubers von mind. 200 NM bis der Schraubenkopf am Untergrund satt aufliegt!

mind. 200 NM

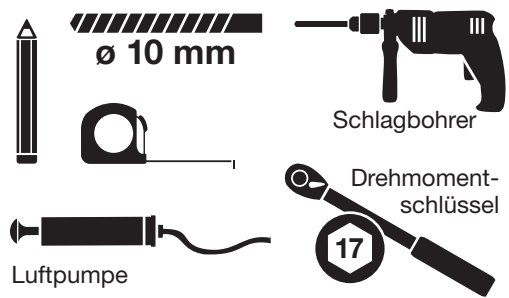
Befestigung von Lasche, Kurve oder Zwischenhalter inkl. Zubehör:
Siehe Innenseite!

BETON TS ES/ZS 300-1000 III-B-S (SCHLAGANKER)

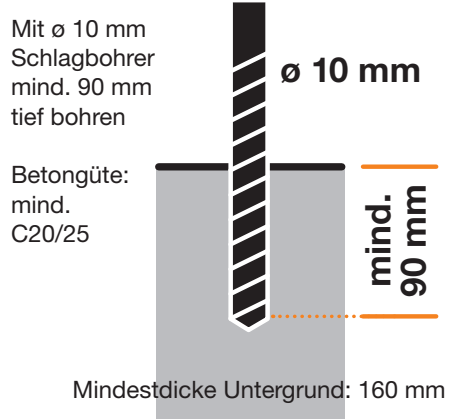
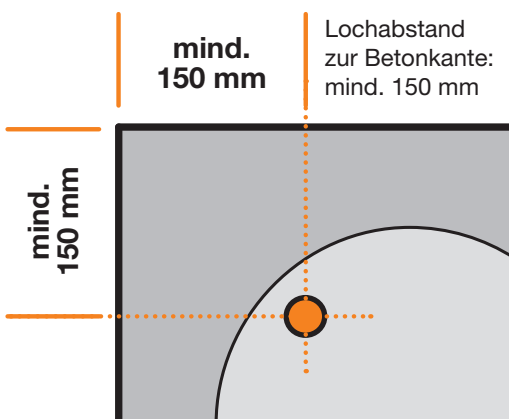
1) Produkt



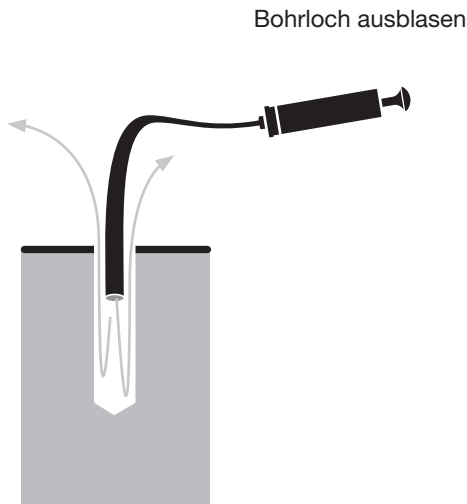
2) Benötigtes Werkzeug



3) Anzeichnen und Bohren



4) Ausblasen und Schrauben eindrehen



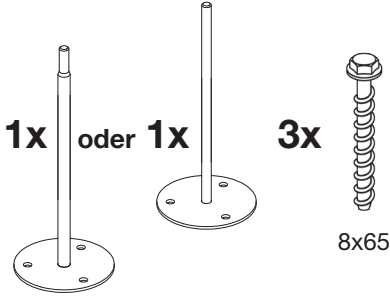
Alle drei Schrauben nacheinander mit einem Drehmomentschlüssel mit dem vom Hersteller des Schlagankers angegebenen Drehmoment anziehen.

25 NM
(bei den beigelegten Schlagankern)

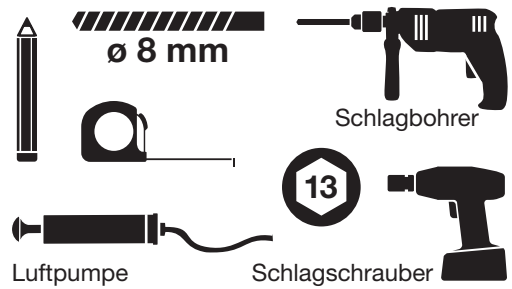
**Befestigung von Lasche, Kurve oder Zwischenhalter inkl. Zubehör:
Siehe rechte Seite!**

BETON TS ES/ZS 300-1000 III-HD-B (HOHLDIELE)

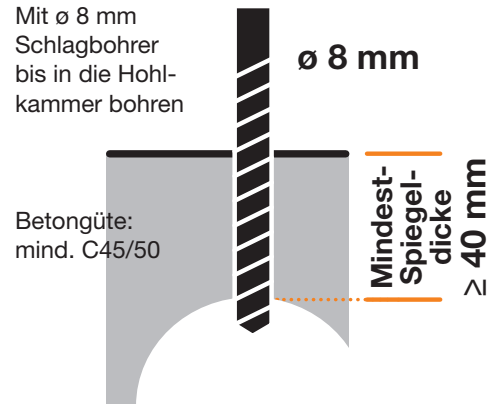
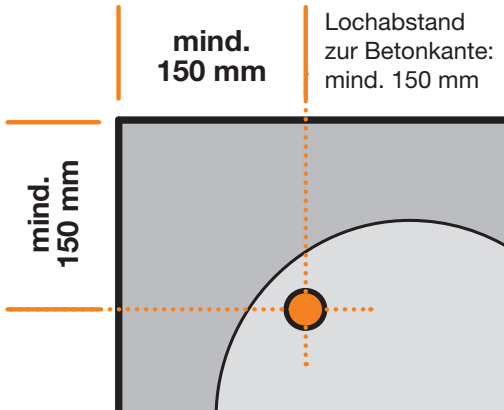
1) Produkt



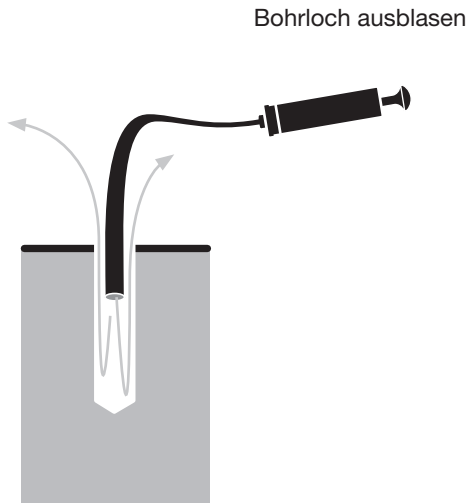
2) Benötigtes Werkzeug



3) Anzeichnen und Bohren



4) Ausblasen und Schrauben eindrehen



Alle drei Schrauben nacheinander mit einem Schlagschrauber einschrauben. Anziehen mit einem Drehmoment des Schlagschraubers von mind. 200 NM bis der Schraubenkopf am Untergrund satt aufliegt!

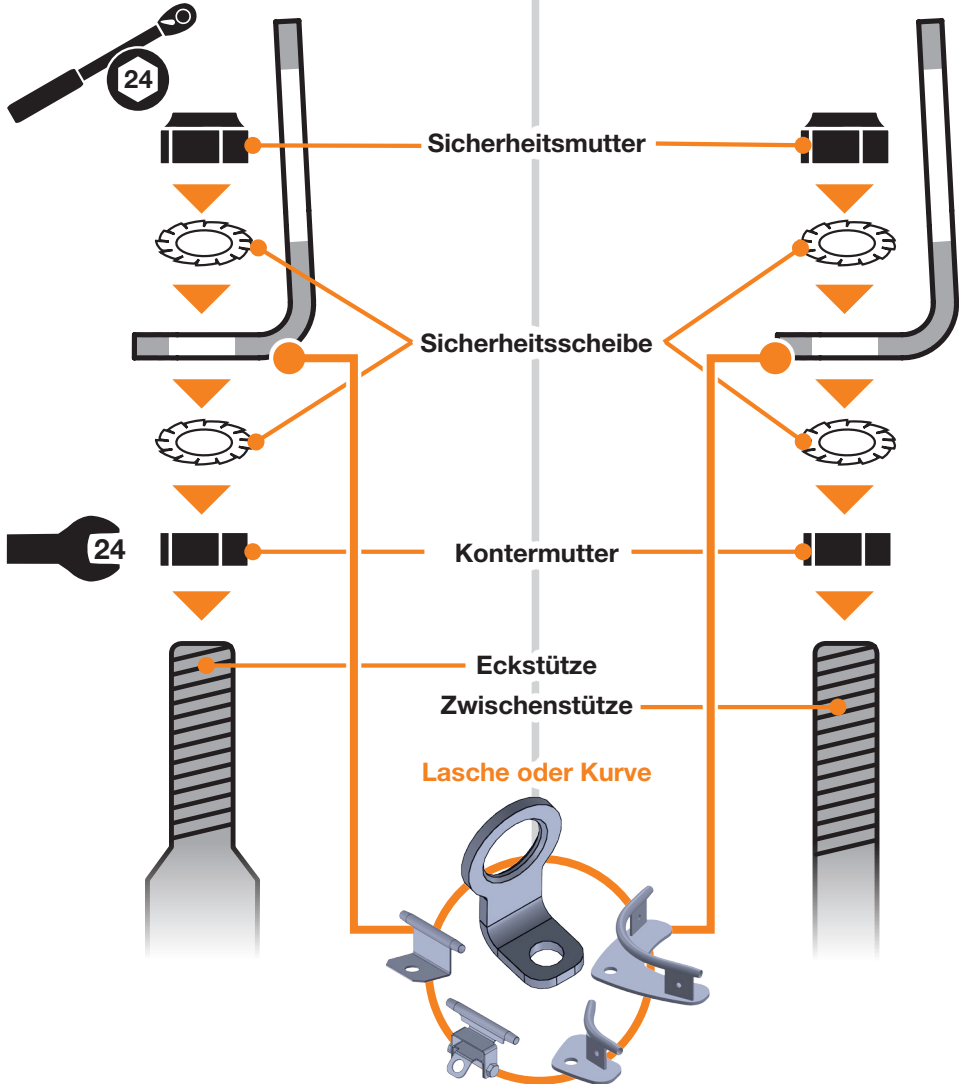
mind. 200 NM

Befestigung von Lasche, Kurve oder Zwischenhalter inkl. Zubehör:
Siehe Innenseite!

Befestigung von Lasche, Kurve oder Zwischenhalter auf ...

... Eckstütze (ES)

... Zwischenstütze (ZS)



Für Gewindeschutz Kupferpaste oder Spray gegen Edelstahl-Kaltverschweißung verwenden.

Mutter mit einem Drehmoment von mind. 40 NM anziehen. FERTIG!

mind. **40 NM**

Wichtige Produkthinweise

Die Anschlagereinrichtung darf von maximal 3 Personen gleichzeitig benutzt werden.

Wenn die Anschlagereinrichtung als Teil eines Auffangsystems verwendet wird, muss der Benutzer mit einem Mittel ausgestattet sein, das die maximalen dynamischen Kräfte, die während eines Auffangvorgangs auf den Benutzer wirken, auf höchstens 6 kN begrenzt.

Die maximale(n) Kraft/Kräfte, die in der Praxis von der Anschlagereinrichtung in die bauliche Einrichtung eingeleitet werden kann/können, beträgt/betragen 12 kN. Die Anschlagereinrichtungen sind für eine Belastung in allen Richtungen parallel zum Bauwerk vorgesehen.

Bei jeder Montage eines TigaSafe Produktes ist ein **Montageprotokoll** nach ÖNORM 3417 (2016) zu erstellen.

Die Montagerichtlinien sowie die Sicherheitsbestimmungen sind unbedingt zu beachten!

>> Siehe Montageprotokoll auf www.tigatech.at